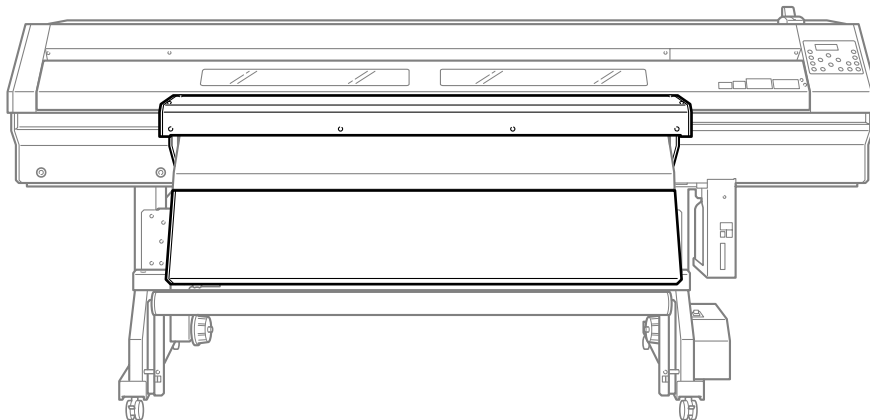


SOLJET PRO III

Auxiliary Drying Unit

DU-740 DU-640 DU-540 USER'S MANUAL



Thank you very much for purchasing this product.

- To ensure correct and safe usage with a full understanding of this product's performance, please be sure to read through this manual completely and store it in a safe location.
 - Unauthorized copying or transferral of this manual, in whole or in part, is prohibited.
 - The contents of this document and the specifications of this product are subject to change without notice.
 - The documentation and the product have been prepared and tested as much as possible. If you find any misprint or error, please inform us.
 - Roland DG Corp. assumes no responsibility for any direct or indirect loss or damage which may occur through use of this product, regardless of any failure to perform on the part of this product.
 - Roland DG Corp. assumes no responsibility for any direct or indirect loss or damage which may occur with respect to any article made using this product.
-

For the USA

**FEDERAL COMMUNICATIONS COMMISSION
RADIO FREQUENCY INTERFERENCE
STATEMENT**

This equipment has been tested and found to comply with the limits for a Class A digital device, pursuant to Part 15 of the FCC Rules.

These limits are designed to provide reasonable protection against harmful interference when the equipment is operated in a commercial environment.

This equipment generates, uses, and can radiate radio frequency energy and, if not installed and used in accordance with the instruction manual, may cause harmful interference to radio communications.

Operation of this equipment in a residential area is likely to cause harmful interference in which case the user will be required to correct the interference at his own expense.

Unauthorized changes or modification to this system can void the users authority to operate this equipment.

NOTICE

Grounding Instructions

Do not modify the plug provided—if it will not fit the outlet, have the proper outlet installed by a qualified electrician.

Check with qualified electrician or service personnel if the grounding instructions are not completely understood, or if in doubt as to whether the tool is properly grounded.

Use only 3-wire extension cords that have 3-prong grounding plugs and 3-pole receptacles that accept the tool's plug.

Repair or replace damaged or worn out cord immediately.

For Canada

CLASS A NOTICE

This Class A digital apparatus meets all requirements of the Canadian Interference-Causing Equipment Regulations.



CLASSE A AVIS

Cet appareil numérique de la classe A respecte toutes les exigences du Règlement sur le matériel brouilleur du Canada.

WARNING

This is a Class A product. In a domestic environment this product may cause radio interference in which case the user may be required to take adequate measures.

Contents

 To Ensure Safe Use	2
 Pour utiliser en toute sécurité	8
Chapter 1 Introduction	15
I-1 About This Machine	16
What's the DU-740/640/540?	16
Compatible Printers (As of September 2007)	16
I-2 Part Names and Functions	17
I-3 Included Items	18
I-4 Installing on the Printer	19
Step 1: Install the Drying-heater Unit	19
Step 2: Install the Blower-fan Unit	22
I-5 Connecting the Cables	24
Connecting the Cables	24
Chapter 2 Operation	25
2-1 Operation of the Drying-heater Unit	26
What to Do First	26
Switching the Power On and Off	26
Making the Temperature Setting for the Drying-heater Unit	27
2-2 Operation of the Blower-fan Unit	28
Switching the Blower-fan Unit On	28
Chapter 3 Appendix	29
3-1 What to Do If	30
The Drying-heater Unit Doesn't Get Hot.	30
The Blower-fan Unit Doesn't Run.	30
If a Message Appears	30
3-2 Locations of the Power Rating and Serial Number Labels	31
3-3 Specifications	32

This document is the user's manual for the DU-740, the DU-640, and the DU-540. Also, most of the figures in this document depict the DU-540 and the XC-540.

Company names and product names are trademarks or registered trademarks of their respective holders.

Copyright © 2007 Roland DG Corporation



<http://www.rolanddg.com/>






To Ensure Safe Use

Improper handling or operation of this machine may result in injury or damage to property. Points which must be observed to prevent such injury or damage are described as follows.

About WARNING and CAUTION Notices


 WARNING	Used for instructions intended to alert the user to the risk of death or severe injury should the unit be used improperly.
 CAUTION	Used for instructions intended to alert the user to the risk of injury or material damage should the unit be used improperly. Note: Material damage refers to damage or other adverse effects caused with respect to the home and all its furnishings, as well to domestic animals or pets.

About the Symbols


	The  symbol alerts the user to important instructions or warnings. The specific meaning of the symbol is determined by the design contained within the triangle. The symbol at left means "danger of electrocution."
	The  symbol alerts the user to items that must never be carried out (are forbidden). The specific thing that must not be done is indicated by the design contained within the circle. The symbol at left means the unit must never be disassembled.
	The  symbol alerts the user to things that must be carried out. The specific thing that must be done is indicated by the design contained within the circle. The symbol at left means the power-cord plug must be unplugged from the outlet.


 **Incorrect operation may cause injury.**


 **WARNING**


 **Be sure to follow the operation procedures described in this documentation. Never allow anyone unfamiliar with the usage or handling of the machine to touch it.**


Incorrect usage or handling may lead to an accident.


 **Keep children away from the machine.**
The machine includes areas and components that pose a hazard to children and may result in injury, blindness, choking, or other serious accident.

 **Never operate the machine while tired or after ingesting alcohol or any medication.**
Operation requires unimpaired judgment. Impaired judgment may result in an accident.

 **Never use the machine for any purpose for which it is not intended, or use the machine in an undue manner that exceeds its capacity.**
Doing so may result in injury or fire.

 **For accessories (consumable items, power cord, and the like), use only genuine articles compatible with this machine.**
Incompatible items may lead to an accident.

 **Before attempting cleaning, maintenance, or attachment or detachment of optional items, disconnect the power cord.**
Attempting such operations while the machine is connected to a power source may result in injury or electrical shock.

 **Never attempt to disassemble, repair, or modify the machine.**
Doing so may result in fire, electrical shock, or injury. Entrust repairs to a trained service technician.

 **CAUTION**

 **Conduct operations in a clean, brightly lit location.**

Working in a location that is dark or cluttered may lead to an accident, such as becoming caught in the machine as the result of an inadvertent stumble.

 **Keep the fingers and face away from the blower fan.**

Fingers or hair may become entangled, resulting in injury.

 **Never climb or lean on the machine.**

The machine is not made to support a person. Climbing or leaning on the machine may dislodge components and cause a slip or fall, resulting in injury.

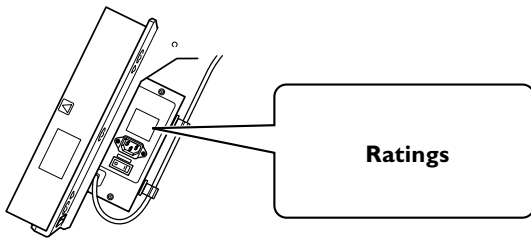
⚠ **Danger of electrical short, shock, electrocution, or fire**

⚠ **WARNING**



Connect to an electrical outlet that complies with this machine's ratings (for voltage, frequency, and current).

Incorrect voltage or insufficient current may cause fire or electrical shock.



Never use out of doors or in any location where exposure to water or high humidity may occur. Never touch with wet hands. Doing so may result in fire or electrical shock.



Never allow any foreign object to get inside. Never expose to liquid spills. Inserting objects such as coins or matches or allowing beverages to be spilled into the ventilation ports may result in fire or electrical shock. If anything gets inside, immediately disconnect the power cord and contact your authorized Roland DG Corp. dealer.



Never place any flammable object nearby. Never use a combustible aerosol spray nearby. Never use in any location where gases can accumulate. Combustion or explosion may be a danger.



Handle the power cord, plug, and electrical outlet correctly and with care. Never use any article that is damaged.

Using a damaged article may result in fire or electrical shock.



When using an extension cord or power strip, use one that adequately satisfies the machine's ratings (for voltage, frequency, and current).

Use of multiple electrical loads on a single electrical outlet or of a lengthy extension cord may cause fire.

⚠ **WARNING**



Connect to ground.

This can prevent fire or electrical shock due to current leakage in the event of malfunction.



Position so that the power plug is within immediate reach at all times.

This is to enable quick disconnection of the power plug in the event of an emergency. Install the machine next to an electrical outlet. Also, provide enough empty space to allow immediate access to the electrical outlet.



If sparking, smoke, burning odor, unusual sound, or abnormal operation occurs, immediately unplug the power cord. Never use if any component is damaged.

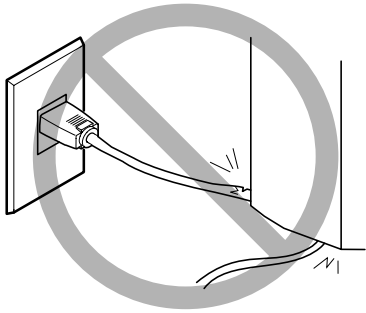
Continuing to use the machine may result in fire, electrical shock, or injury. Contact your authorized Roland DG Corp. dealer.



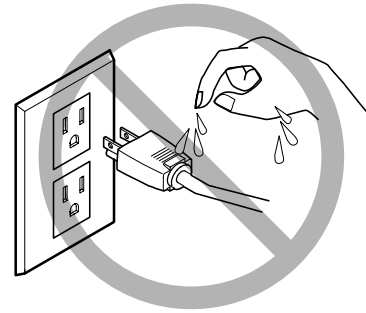
When the machine will be out of use for a prolonged period, disconnect the power cord.

This can prevent accidents in the event of current leakage or unintended startup.

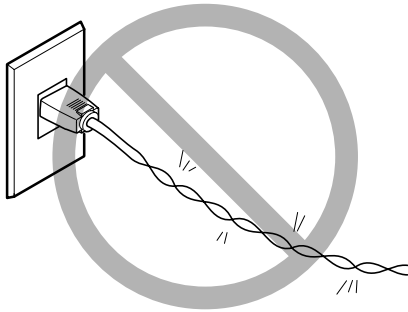
⚠ Important notes about the power cord, plug, and electrical outlet



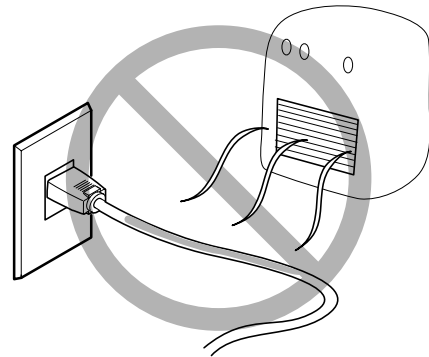
Never place any object on top or subject to damage.



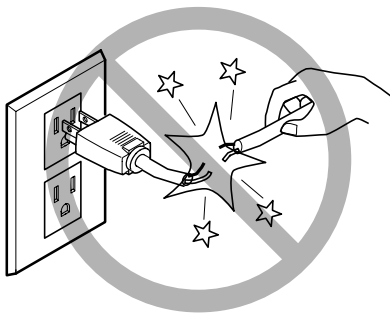
Never allow to get wet.



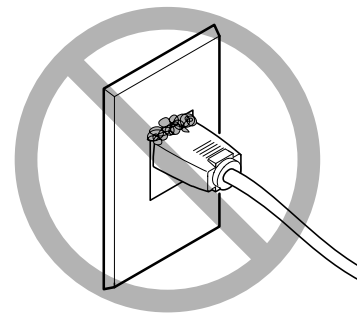
Never bend or twist with undue force.



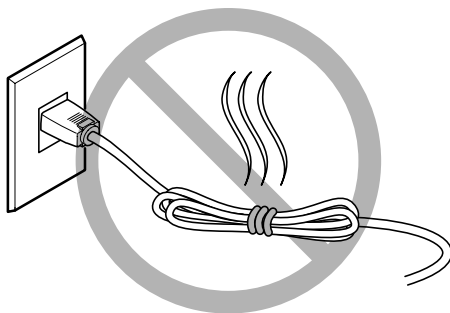
Never make hot.



Never pull with undue force.




Dust may cause fire.



Never bundle, bind, or roll up.

 **Danger of fire or burns**

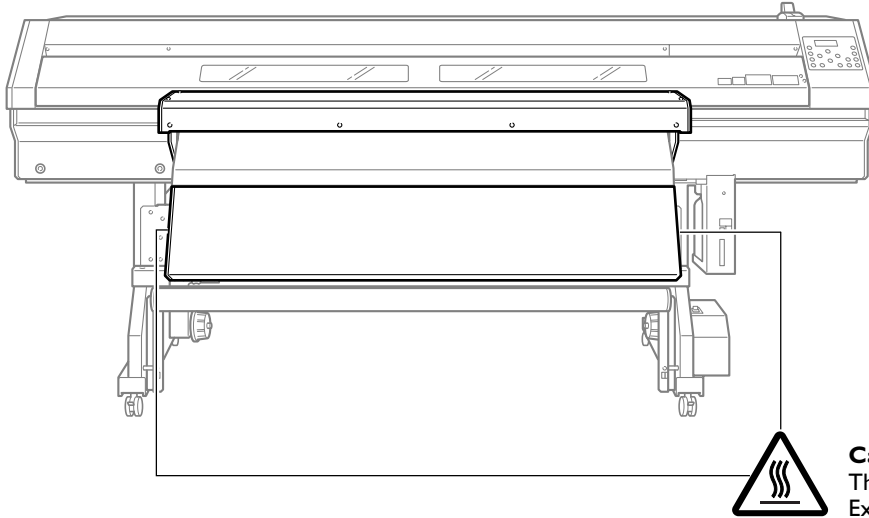
 **WARNING**

 **Caution: high temperatures**
Areas such as the dryer become hot. Exercise caution to avoid fire or burns.

Warning Labels

Warning labels are affixed to make areas of danger immediately clear. The meanings of these labels are as follows. Be sure to heed their warnings.

Also, never remove the labels or allow them to become obscured.



Caution: High Temperature



The platen and dryer become hot.
Exercise caution to avoid fire or burns.









Pour utiliser en toute sécurité

La manipulation ou l'utilisation inadéquates de cet appareil peuvent causer des blessures ou des dommages matériels. Les précautions à prendre pour prévenir les blessures ou les dommages sont décrites ci-dessous.

Avis sur les avertissements

 ATTENTION	Utilisé pour avertir l'utilisateur d'un risque de décès ou de blessure grave en cas de mauvaise utilisation de l'appareil.
 PRUDENCE	Utilisé pour avertir l'utilisateur d'un risque de blessure ou de dommage matériel en cas de mauvaise utilisation de l'appareil. * Par dommage matériel, il est entendu dommage ou tout autre effet indésirable sur la maison, tous les meubles et même les animaux domestiques.

À propos des symboles

	Le symbole  attire l'attention de l'utilisateur sur les instructions importantes ou les avertissements. Le sens précis du symbole est déterminé par le dessin à l'intérieur du triangle. Le symbole à gauche signifie "danger d'électrocution."
	Le symbole  avertit l'utilisateur de ce qu'il ne doit pas faire, ce qui est interdit. La chose spécifique à ne pas faire est indiquée par le dessin à l'intérieur du cercle. Le symbole à gauche signifie que l'appareil ne doit jamais être démonté.
	Le symbole  prévient l'utilisateur sur ce qu'il doit faire. La chose spécifique à faire est indiquée par le dessin à l'intérieur du cercle. Le symbole à gauche signifie que le fil électrique doit être débranché de la prise.

L'utilisation incorrecte peut causer des blessures

ATTENTION



S'assurer de suivre les procédures d'utilisation décrites dans la documentation. Ne jamais permettre à quiconque ne connaît pas le fonctionnement ou la manutention de l'appareil de le toucher. L'utilisation ou la manutention incorrectes peuvent causer un accident.



Garder les enfants loin de l'appareil. L'appareil comporte des zones et des composants qui présentent un danger pour les enfants et qui pourraient causer des blessures, la cécité, la suffocation ou d'autres accidents graves.



Ne jamais faire fonctionner l'appareil après avoir consommé de l'alcool ou des médicaments, ou dans un état de fatigue. L'utilisation de l'appareil exige un jugement sans faille. L'utilisation avec les facultés affaiblies pourrait entraîner un accident.



Ne jamais utiliser l'appareil à des fins autres que celles pour lesquelles il est conçu. Ne jamais l'utiliser de manière abusive ou d'une manière qui dépasse sa capacité. Le non-respect de cette consigne peut causer des blessures ou un incendie.



Utiliser uniquement des accessoires d'origine (accessoires en option, articles consommables, câble d'alimentation et autres articles semblables), compatibles avec l'appareil. Les articles incompatibles risquent de causer des accidents.



Débrancher le câble d'alimentation avant de procéder au nettoyage ou à l'entretien de l'appareil, et avant d'y fixer ou d'en retirer des accessoires en option. Tenter ces opérations pendant que l'appareil est branché à une source d'alimentation peut causer des blessures ou un choc électrique.



Ne jamais tenter de démonter, de réparer ou de modifier l'appareil. Le non-respect de cette consigne risque de provoquer un incendie, un choc électrique ou des blessures. Confier les réparations à un technicien ayant la formation requise.

PRUDENCE



Utiliser l'appareil dans un endroit propre et bien éclairé. Travailler dans un endroit sombre ou encombré peut causer un accident; l'utilisateur risque, par exemple, de trébucher malencontreusement et d'être coincé par une partie de l'appareil.



Tenir les doigts et la tête loin du ventilateur soufflant. Les doigts ou les cheveux pourraient être coincés ou s'emmêler, ce qui causerait des blessures.



Ne jamais grimper ni s'appuyer sur la machine. La machine n'est pas conçue pour supporter le poids d'une personne. Grimper ou s'appuyer sur la machine peut déplacer des éléments et causer un faux pas ou une chute, ce qui causerait des blessures.

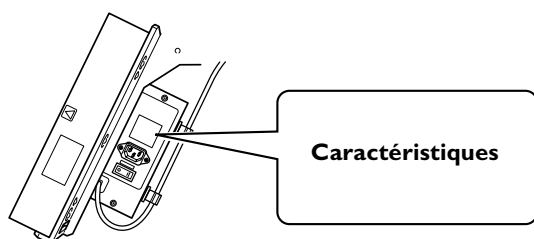
⚠ Risque de décharge ou de choc électrique, d'électrocution ou d'incendie

⚠ ATTENTION



Brancher à une prise électrique conforme aux caractéristiques de cet appareil (tension, fréquence et courant).

Une tension incorrecte ou un courant insuffisant peuvent causer un incendie ou un choc électrique.



Ne jamais utiliser à l'extérieur ni à un endroit où l'appareil risque d'être exposé à de l'eau ou à une humidité élevée. Ne jamais toucher l'appareil avec des mains mouillées.

Le non-respect de cette consigne risque de provoquer un incendie ou un choc électrique.



Ne jamais insérer d'objet étranger dans l'appareil. Ne jamais exposer l'appareil aux déversements de liquides.

L'insertion d'objets comme des pièces de monnaie ou des allumettes, ou le déversement de liquides dans les orifices de ventilation peuvent causer un incendie ou un choc électrique. Si un objet ou du liquide s'infiltré dans l'appareil, débrancher immédiatement le câble d'alimentation et communiquer avec le représentant Roland DG Corp. autorisé.



Ne jamais placer d'objet inflammable à proximité de l'appareil. Ne jamais utiliser de produit inflammable en aérosol à proximité de l'appareil. Ne jamais utiliser l'appareil dans un endroit où des gaz peuvent s'accumuler.

Une combustion ou une explosion pourraient se produire.

⚠ ATTENTION



Manipuler le câble d'alimentation, la fiche et la prise électrique correctement et avec soin.

Ne jamais utiliser un article endommagé, car cela pourrait causer un incendie ou un choc électrique.



Si une rallonge ou une bande d'alimentation électrique sont utilisées, s'assurer qu'elles correspondent aux caractéristiques de l'appareil (tension, fréquence et courant).

L'utilisation de plusieurs charges électriques sur une prise unique ou une longue rallonge peut causer un incendie.



Mise à la terre.

La mise à la terre peut prévenir un incendie ou un choc électrique dus à une fuite de courant en cas de défaillance.



Placer l'appareil de façon à ce que la fiche soit facile d'accès en tout temps.

Ainsi, l'appareil pourra être débranché rapidement en cas d'urgence. Installer l'appareil près d'une prise électrique. En outre, prévoir suffisamment d'espace pour que la prise électrique soit facile d'accès.



S'il se produit des étincelles, de la fumée, une odeur de brûlé, un bruit inhabituel ou un fonctionnement anormal, débrancher immédiatement le câble d'alimentation. Ne jamais utiliser si un composant est endommagé.

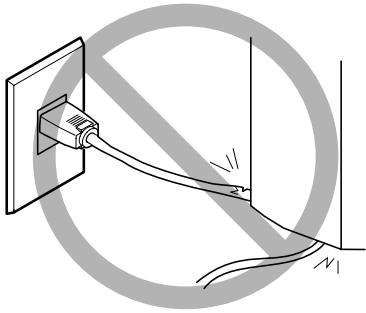
Continuer à utiliser l'appareil peut causer un incendie, un choc électrique ou des blessures. Communiquer avec le représentant Roland DG Corp. Autorisé.



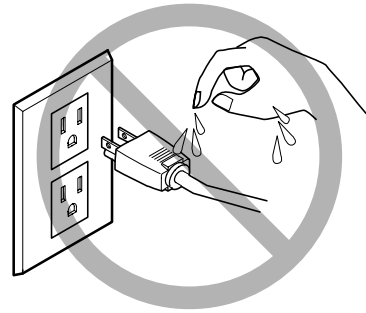
Si l'appareil doit rester inutilisé pendant une longue période, débrancher le câble d'alimentation.

Cela peut prévenir les accidents en cas de fuite de courant ou de démarrage accidentel.

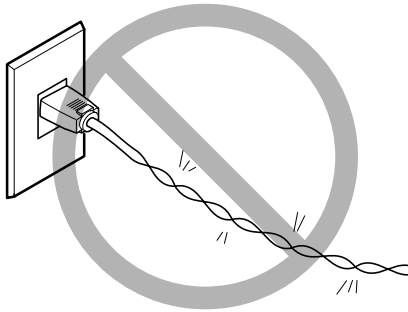
⚠ Remarques importantes à propos du câble d'alimentation, de la fiche et de la prise électrique



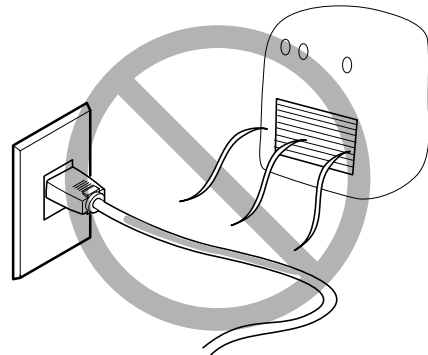
Ne jamais déposer aucun objet sur le câble, sur la fiche ou sur la prise car cela risque de les endommager.



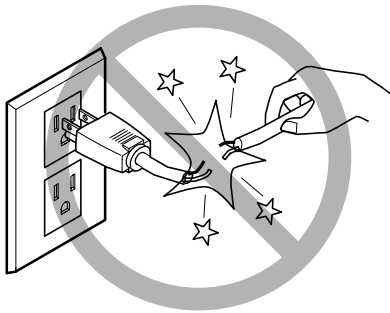
Ne jamais laisser l'eau toucher le câble, la fiche ou la prise.



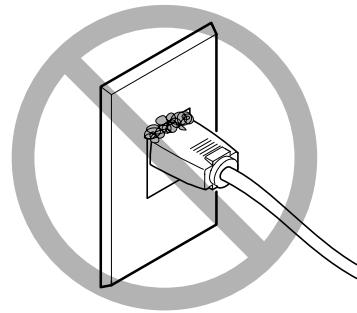
Ne jamais plier ni tordre le câble avec une force excessive.



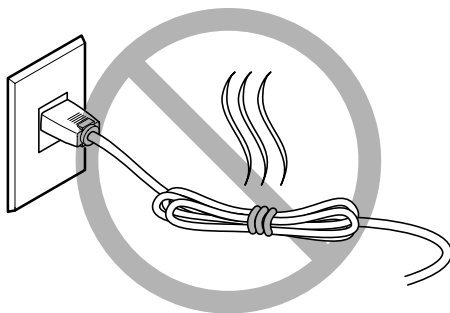
Ne jamais chauffer le câble, la fiche ou la prise.



Ne jamais tirer sur le câble ou la fiche avec une force excessive.



La poussière peut causer un incendie.



Ne jamais plier ni enrouler le câble.

 **Risque d'incendie ou de brûlures**

 **ATTENTION**

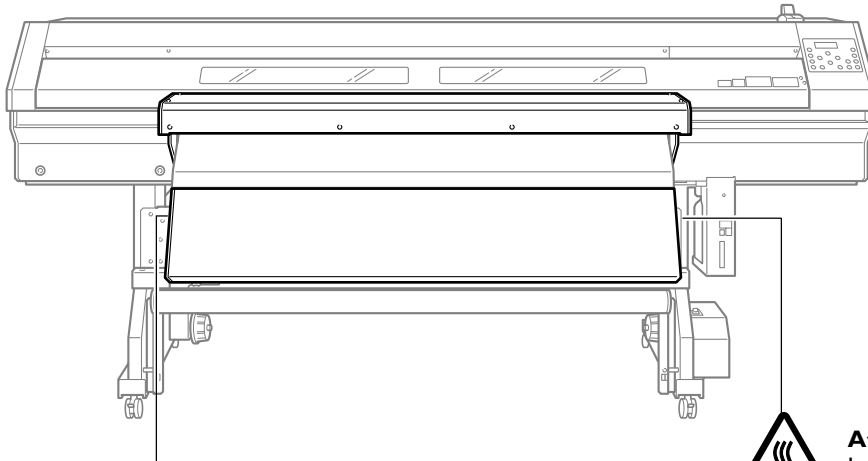


Attention : températures élevées.

Les zones comme le séchoir chauffent. Faire preuve de prudence pour éviter un incendie ou des brûlures.

⚠ Vignettes d'avertissement

Des vignettes d'avertissement sont apposées pour qu'il soit facile de repérer les zones dangereuses. La signification des vignettes est donnée ci-dessous. Respecter les avertissements. Ne jamais retirer les vignettes et ne pas les laisser s'encrasser.



Attention : Température élevée
La platine et la surface de séchage chauffent. Être prudent pour éviter un incendie ou des brûlures.

Chapter 1

Introduction

I-I About This Machine

What's the DU-740/640/540?

This is an auxiliary drying unit for SOLJET Pro III series printers that combines a drying-heater unit and a blower-fan unit. It uses the drying-heater unit to dry the ink by warming the media after printing. It also uses the blower-fan unit to dry the ink by blowing air against the surface of the media.

An electrical outlet separate from that for the printer is required in order to use the drying unit.

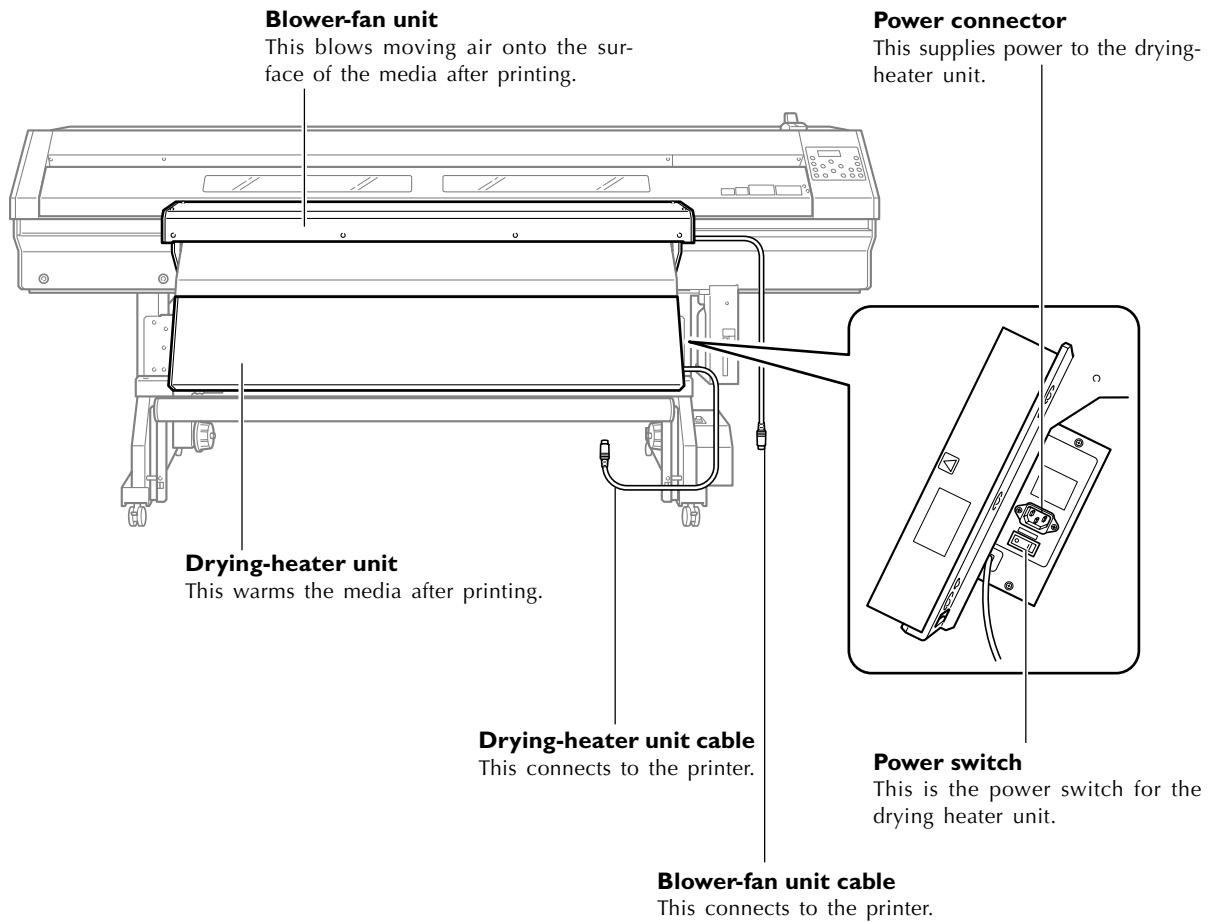
Compatible Printers (As of September 2007)

SOL JET PRO III XJ and XC series

Auxiliary drying unit	Compatible printers
DU-740	Printers supporting widths up to 74 inches
DU-640	Printers supporting widths up to 64 inches
DU-540	Printers supporting widths up to 54 inches

>The printer and the drying-heater unit require separate high-amperage electrical outlets. Connect the two power cords to outlets on separate systems. Also, make sure that the electrical outlets meet the machine's ratings.

I-2 Part Names and Functions

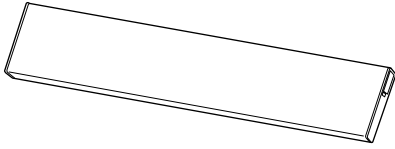


Panel Notation

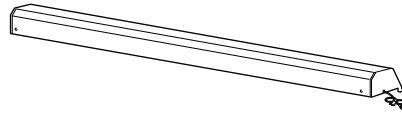
In this document, the keys on the operation panel for the printer are indicated by the following images.

	Cursor keys
	SETUP key
	ENTER key
	HEATER CONFIG key

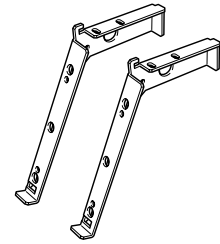
I-3 Included Items



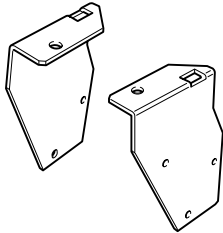
Drying-heater unit



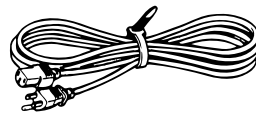
Blower-fan unit



Arms



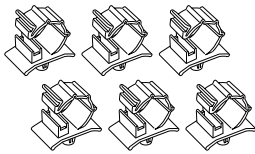
Stays (right/left)



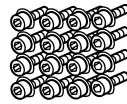
Power cord



Bushing



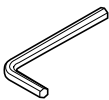
Cable clamps



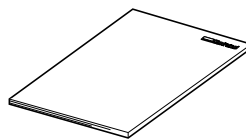
Bolts



Washers



Hexagonal wrench



User's Manual (this document)

I-4 Installing on the Printer

Step 1: Install the Drying-heater Unit

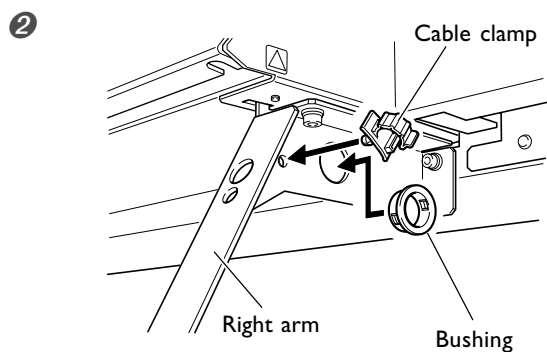
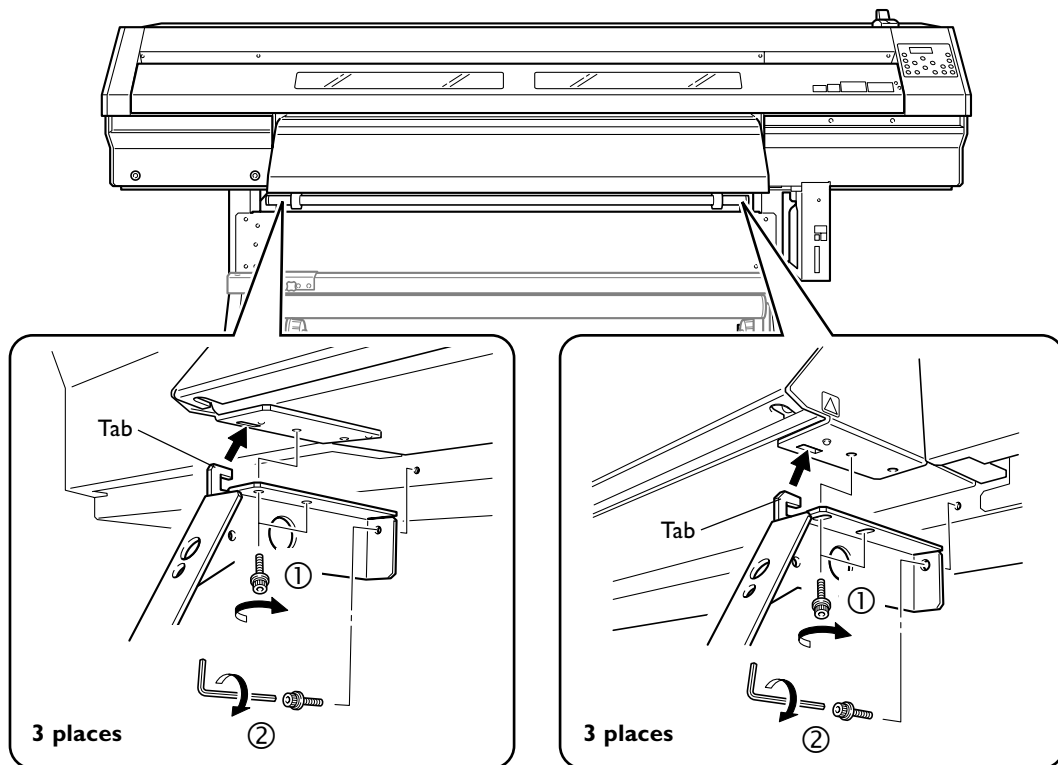
⚠ WARNING Perform this task with all power switches left switched off.
Otherwise sudden movement of the machine may cause injury.

1. Attach the arms.

① Attach the arms.

Line up the tab and attach.

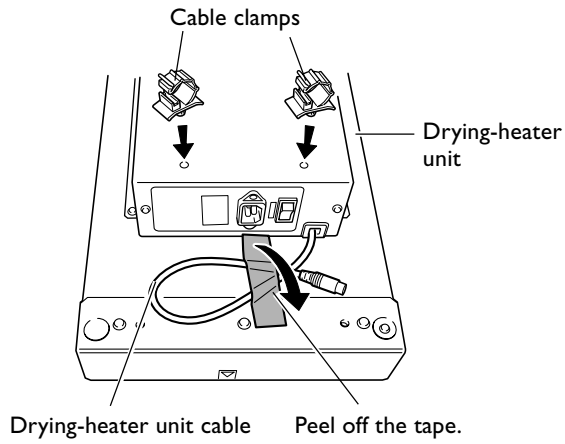
1. Loosely tighten the two upper locations.
2. Loosely tighten the location on the side where the orientation of the screw is level with the floor.
3. Fully tighten the two upper locations, then fully tighten the remaining location.



Attach the bushing and cable clamp to the right arm.

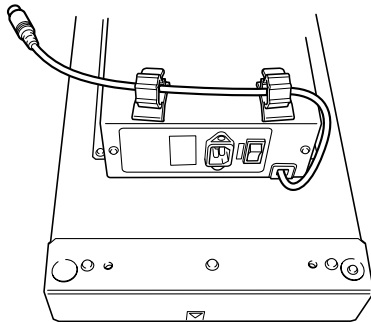
2. Install the drying-heater unit.

1



Peel off the tape holding the drying-heater unit cable in place and attach cable clamps at the locations shown in the figure.

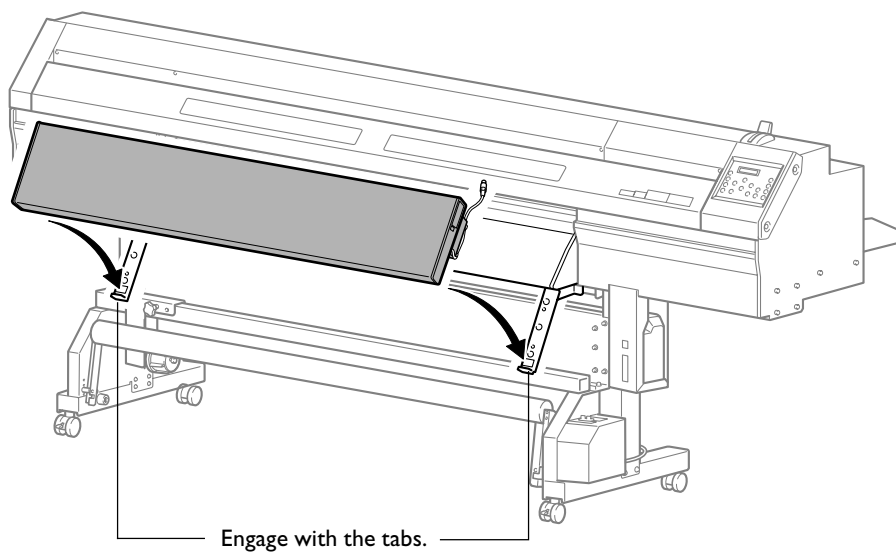
2



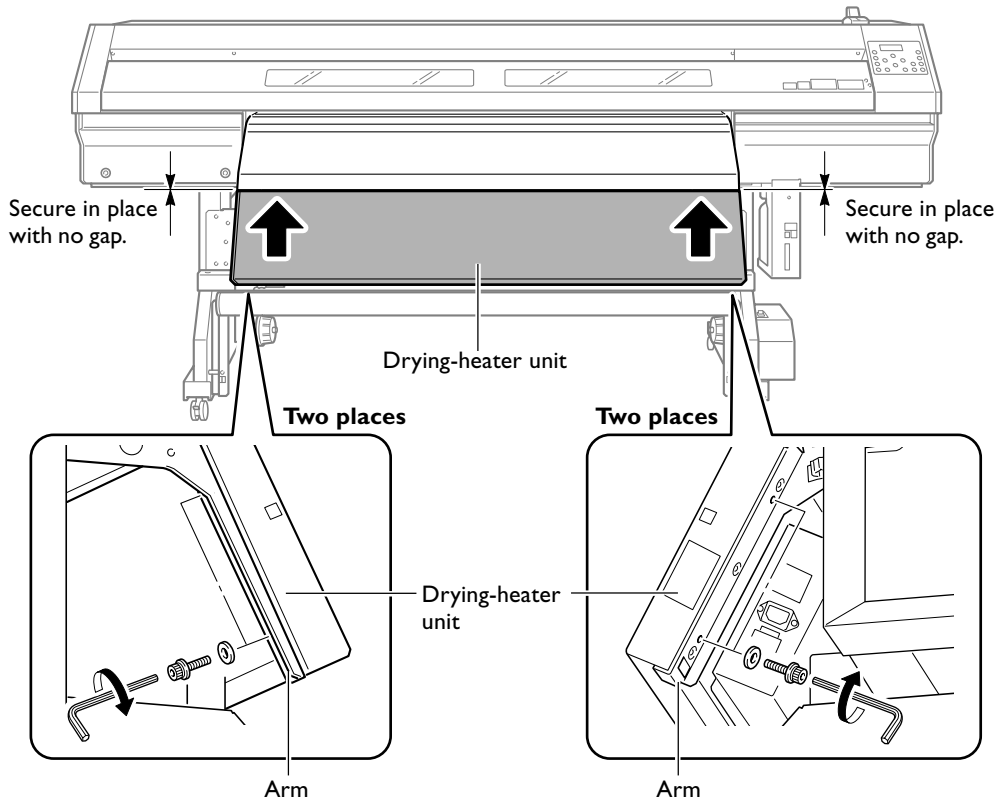
Pass the drying-heater unit cable through the cable clamps.
Ensure that the cable is not pinched by the cable clamps.

3 Place the drying-heater unit on the arms.

Place it oriented as shown in the figure.



- 4 Secure the drying-heater unit in place.
Secure in place with no gap between it and the printer.

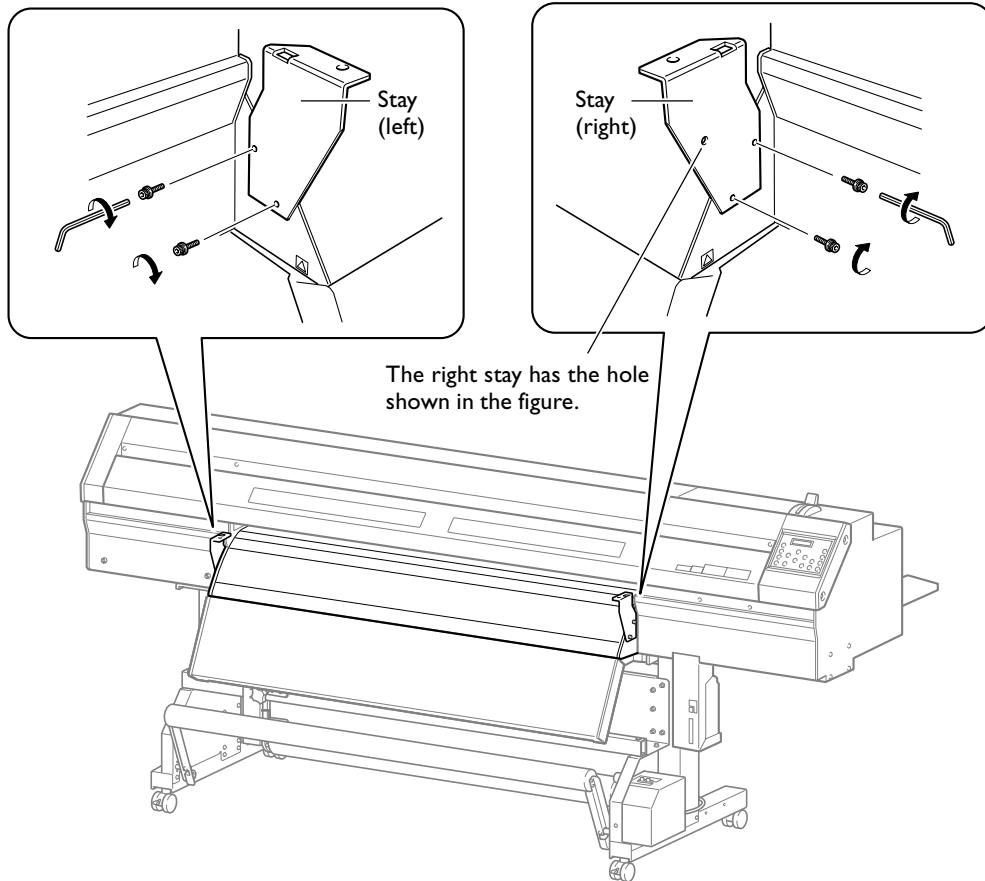


Step 2: Install the Blower-fan Unit

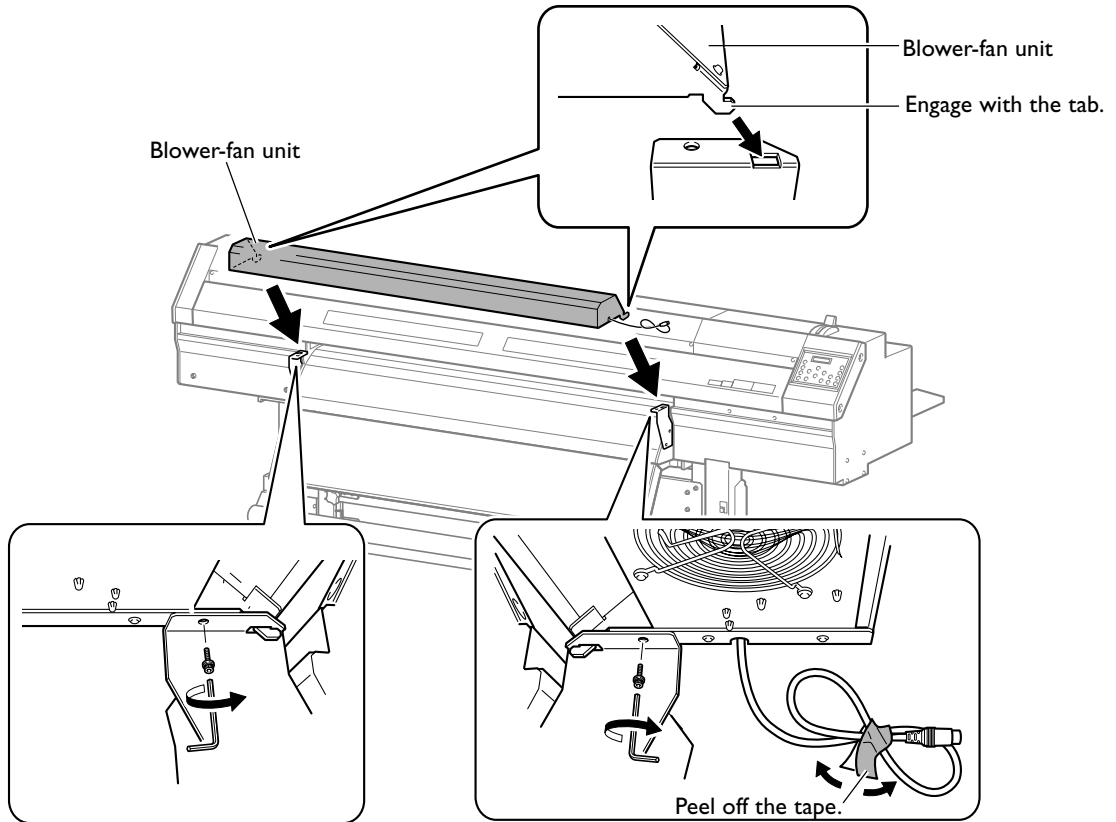
⚠ WARNING Perform this task with all power switches left switched off. Otherwise sudden movement of the machine may cause injury.

1 Attach the stays.

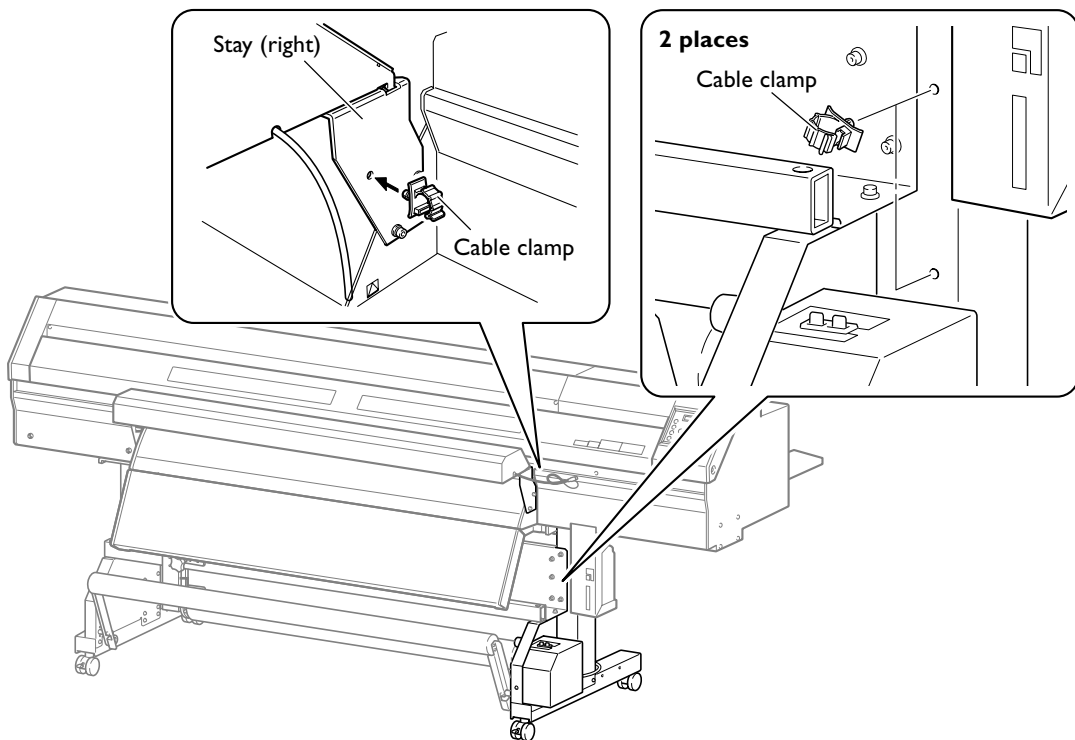
The stays for the left and right are different. Attach them in the orientation shown in the figure.



2 Install the blower-fan unit.



3 Attach the cable clamps at the location shown in the figure.

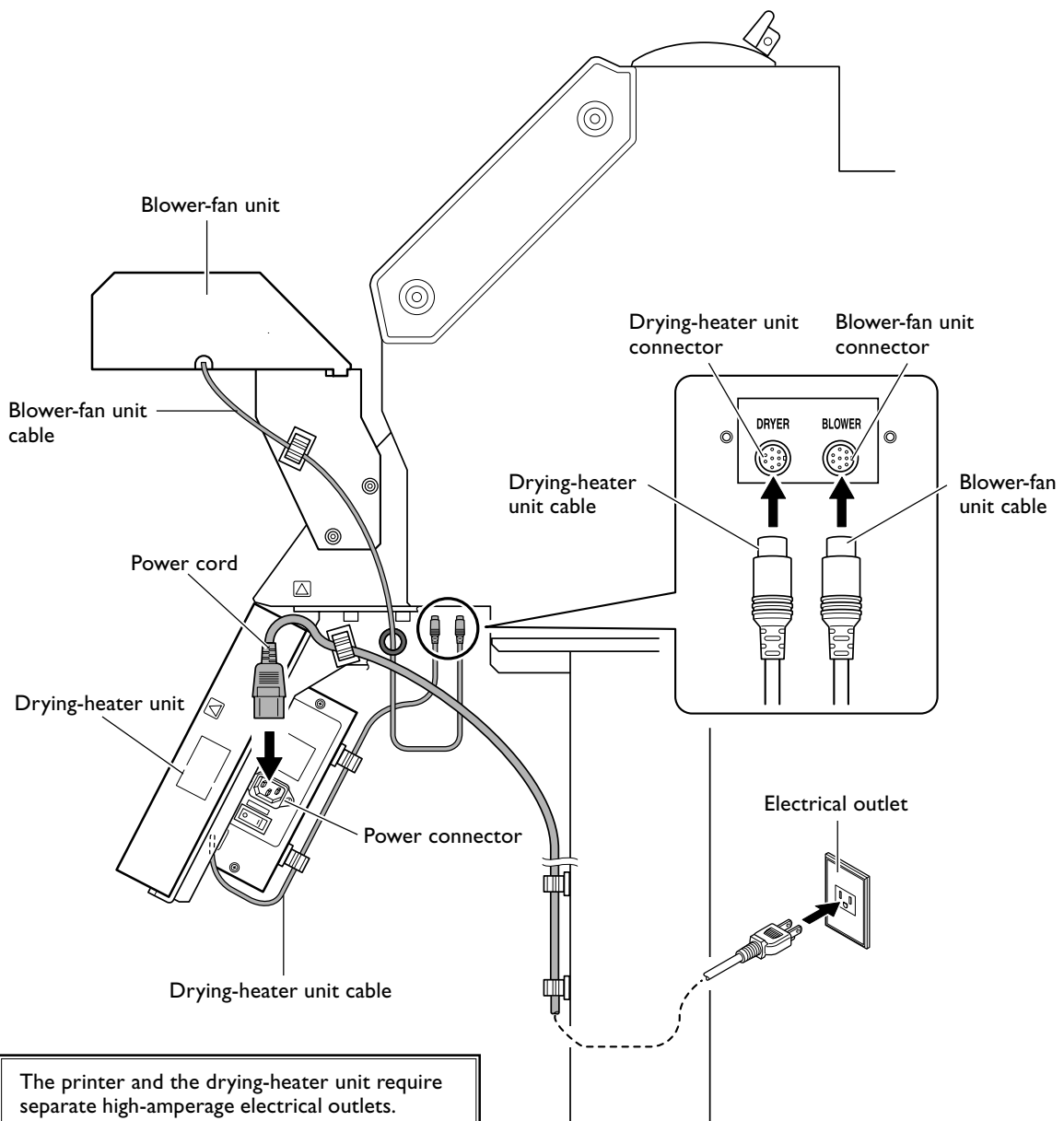


I-5 Connecting the Cables

Connecting the Cables

- ⚠ WARNING** Connect to an electrical outlet that complies with this machine's ratings (for voltage, frequency, and current).
Incorrect voltage or insufficient current may cause fire or electrical shock.
- ⚠ WARNING** Connect to ground.
This can prevent fire or electrical shock due to current leakage in the event of malfunction.
- ⚠ WARNING** Perform this task with all power switches left switched off.
Otherwise sudden movement of the machine may cause injury.

Connect the cables for the drying-heater unit and the blower-fan unit, and the power cord.



The printer and the drying-heater unit require separate high-amperage electrical outlets. Connect the two power cords to outlets on separate systems. Also, make sure that the electrical outlets meet the machine's ratings.

Chapter 2

Operation

2-1 Operation of the Drying-heater Unit



What to Do First

When you've finished installing this unit, set the printer's [OPTION DRYER] menu item to "ENABLE."
Unless this is set to "ENABLE," turning on the power switch for the drying-heater unit doesn't make the temperature of the drying-heater unit rise.



Procedure

- 1**





MENU	◀◆
HEATER MENU	▶

 Press .
Press  several times.
- 2**



HEATER MENU	◀◆
OPTION DRYER	▶

 Press .
Press  twice.
- 3**

OPTION DRYER	◀◆
DISABLE ▶ ENABLE	◀◆

 Press .
Use   to select "ENABLE."
Press  to enable the setting.
- 4**

W 1346mm
SETUP SHEET
◀◆ ROLL

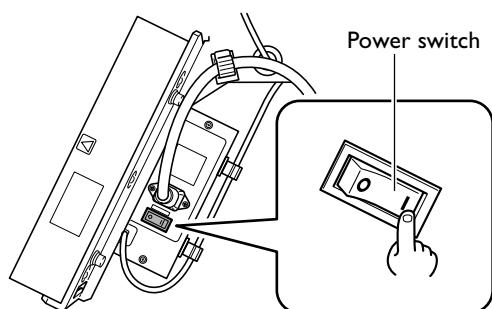
 Press .
Press  to go back to the original screen.

When this unit is removed, use the procedure described to set the [OPTION DRYER] menu item to "DISABLE."

Switching the Power On and Off

The power switch for the drying-heater unit is found at the location shown in the figure. You use the power switch for ordinary switching of the power on and off.

When you've finished performing printing, turn off the power switch.




Making the Temperature Setting for the Drying-heater Unit

The temperature of the drying-heater unit is always set at the same temperature as the dryer on the printer. To change the temperature of the drying-heater unit, adjust the temperature of the dryer on the printer.

Procedure

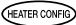
- 1**


PRE	35	PRINT	35
DRY	50		

Press .



The present temperature is displayed.
- 2**


DRYER	50	◀◆
	50 ▶	50 ↓

Press  a second time.


Press  two times to select [DRYER].
- 3**


DRYER	50	◀◆
	50 ▶	55 ↓

Use   to make the setting.

Press  to enable the setting.
- 4**

W 1346mm
SETUP SHEET
◀▶ ROLL

Press .












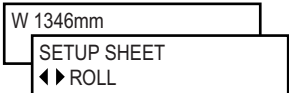


Press  to go back to the original screen.

2-2 Operation of the Blower-fan Unit

Switching the Blower-fan Unit On

The blower-fan unit has no power switch. You switch the blower-fan unit on and off via settings made on the printer. When you're using the blower-fan unit, set the printer's [BLOWER FAN] menu item to "ENABLE." When this menu item is set to "ENABLE," the blower fan comes on at the same time when printing starts. When printing ends, the blower fan stops automatically.

Procedure

-  Press .
Press  several times.
-  Press .
Press .
-  Press .
Use   to select "ENABLE."
Press .
-  Press .
Press  to go back to the original screen.

When this unit is removed, use the procedure described to set the [BLOWER FAN] menu item to "DISABLE."

Chapter 3

Appendix

3-1 What to Do If

The Drying-heater Unit Doesn't Get Hot.

Is the power cord connected?

Connect the power cord for the drying-heater unit securely.

☞ P.24, "Connecting the Cables"

Is the drying-heater unit cable connected?

Connect the drying-heater unit cable to the printer unit.

☞ P.24, "Connecting the Cables"

Is [OPTION DRYER] on the printer set to "ENABLE" as its value?

The drying-heater unit doesn't operate unless this is set to "ENABLE." Check the setting.

☞ P.26, "What to Do First"

Is the power switch on?

Make sure the power switch is on.

☞ P.26, "Switching the Power On and Off"

Is the temperature of the room too low?

Use the machine in an environment where the temperature is 20 to 32°C (68 to 90°F).

The Blower-fan Unit Doesn't Run.

Is the blower-fan unit cable connected?

Connect the blower-fan unit cable to the printer unit.

☞ P.24, "Connecting the Cables"

Is [BLOWER FAN] on the printer set to "ENABLE" as its value?

The blower-fan unit doesn't operate unless this is set to "ENABLE." Check the setting.

☞ P.28, "Switching the Blower-fan Unit On"

If a Message Appears

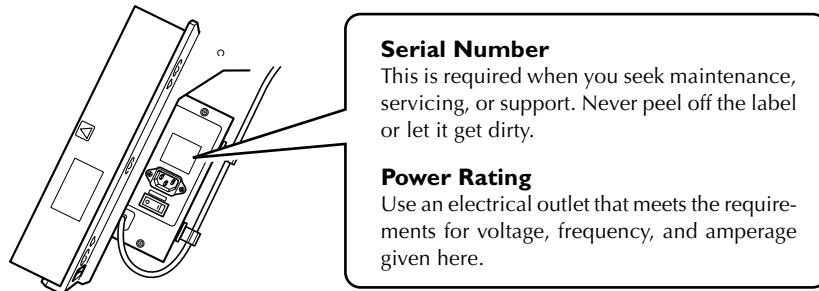
[OPTION-DRYER IS NOT CONNECTED]

The unit is not connected correctly. Switch off the power to all devices, then check the connection to the unit.

☞ P.24, "Connecting the Cables"

☞ P.26, "What to Do First"

3-2 Locations of the Power Rating and Serial Number Labels



3-3 Specifications

		DU-740	DU-640	DU-740
Dryer unit		Heating type (with blower fan), setting range for the preset temperature: 30 to 55°C (86 to 130°F) (*1)		
Power requirements (*2)		AC 100 to 120V ±10%, 5 A, 50/60 Hz or AC 220 to 240 V ±10%, 3 A, 50/60 Hz		
Power consumption		Approx. 650 W		
Weight		28 kg (62 lb.)	26 kg (57 lb.)	20 kg (44 lb.)
Environment	Power on (*3)	Temperature: 15 to 32°C (59 to 90°F)—(20°C (68°F) or more recommended), humidity: 35 to 80% (no condensation)		
	Power off	Temperature: 5 to 40°C (41 to 104°F), humidity: 20 to 80% (no condensation)		
Included items		Power cord, arms, bushing, cable clamps, stays, hexagonal wrench, bolts, washers, User's Manual		

*1

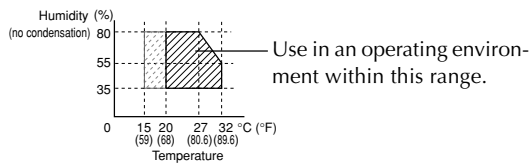
Warm-up is required after powerup. This may require 5 to 20 minutes, depending on the operating environment. Depending on the ambient temperature and media width, the preset temperature may fail to be reached.

*2

Be sure to connect the machine to an unshared electrical circuit.
Be sure to verify the amperage of the circuit breaker or fuse used.

*3

Operating environment



*4

When this unit is used with a printer equipped with a cutting feature, no assurance is made with respect to the following points. Refer also to the user's manual included with the printer.

- Distance accuracy (when cutting)
- Repetition accuracy (when cutting)
- Repetition between printing and cutting
- Alignment accuracy for printing and cutting when reloading media

 **Roland**



100003538

R1-070808